



Wellenhandlinggerät Serie WWH

Das Wellenhandlinggerät dient dem Herausziehen von Wickelwellen aus einem Rollenkörper, dem Aufschieben einer Rollenhülse, sowie dem Ablegen der Expansionsspannwellen in eine Wickelmaschine.

Die Hubsäule ist um 360° drehbar und fest mit der Grundplatte auf dem Fundament verschraubt. Mittels eines Pneumatikzylinders erfolgt die Hubbewegung über Kette und Umlenkung. Der Gelenkarm ist an einer Kugelführungsschiene geführt und um +/- 150° schwenkbar. Er kann in den Endlagen mit den Rastbolzen arretiert werden.

Sämtliche Bewegungen des Wellenhandlinggerätes werden, mit Ausnahme der Spann- und Hubbewegung, von Hand ausgeführt.

Für die verschiedenen Wickelwellendurchmesser werden entsprechende Spannelemente verwendet.

Entsprechende Maßblätter/Zeichnungen stellen wir Ihnen auf Wunsch gern zur Verfügung.

Shaft-handling device Serie WWH

The shaft-handling device is for pulling winding shafts out of a roller, the slipping on of a roller sleeve, as well as depositing winding shafts in a winding machine.

The 360° rotating lifting column is to be firmly fastened with the base plate on the pedestal. The lifting movement is executed using a pneumatic cylinder via chain and deflection.

The hinged bracket is swiveling +/- 150° and can be locked in its end position with index bolts.

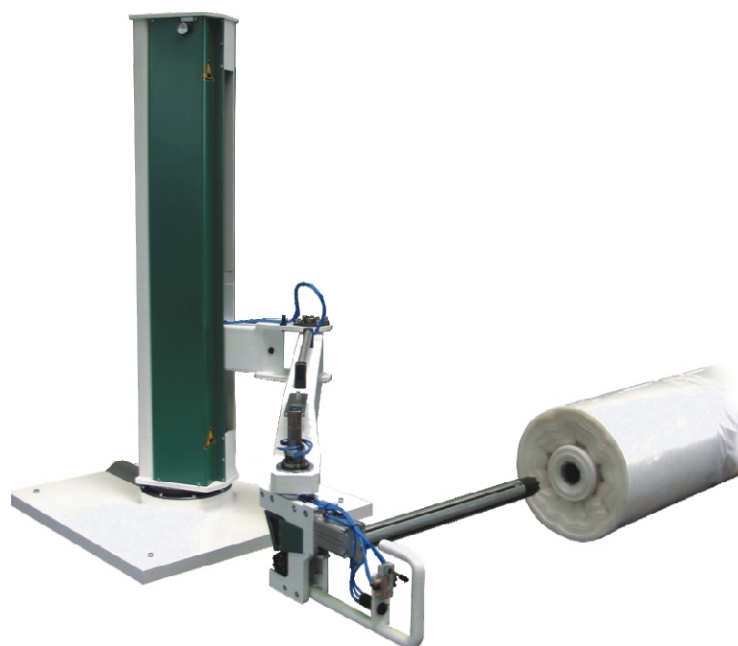
With the exception of tension and lift movement all movements of the shaft-handling device can be carried out by hand.

Appropriate tension elements are used for different winding-shaft diameters.

Please ask for more detailed data sheets.

Wellenhandlinggerät
Serie WWH

Shaft-handling device
Serie WWH



Konstruktions-, Maß- u. Designänderungen vorbehalten | Technical measures, designs and constructions subjects to change without notice.

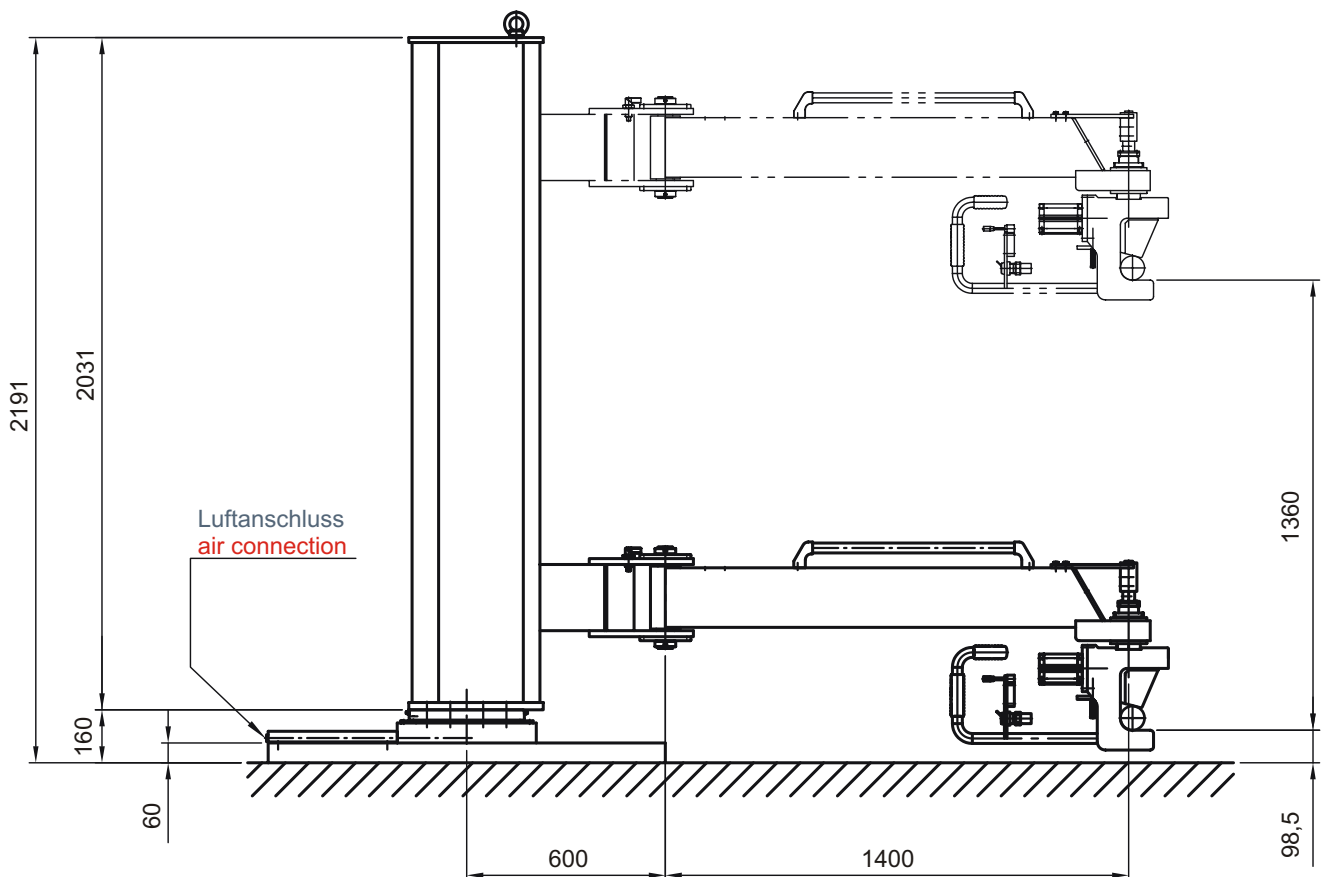


Technische Daten Wellenhandlingerät Serie WWH

Technical data shaft handling device serie WWH

Model	Model	WWH-SG-75
Wickelwellendurchmesser	Winding shaft diameter	73 mm, 148 mm
Hub	Stroke	1350 mm
Hubsäulenschwenkbereich	Lift column swivel range	360 °
Wickelwellengreiferschwenkbereich	Winding shaft claw swivel range	360 °
Gelenkarm-Schwenkbereich	Articulated arm swivel range	+/- 150 °
Max. Wellengewicht	Max. shaft weight	100 kg
Max. Wellenlänge	Max. shaft length	ca. 2500 mm
Umgebungstemperatur	Ambient temperature	max. 40° C

Auslegungsbeispiel Example of dimensioning



Konstruktions-, Maß- u. Designänderungen vorbehalten | Technical measures, designs and constructions subjects to change without notice.

Expansionsspannwellen | Expansionsspannköpfe | Lagerungen | Bremsen | Bahnregelungen | Kupplungen | Druckmessdosen | Bahnsteuerungen
Expansion clamping shafts | Expansion clamping chucks | Chucks | Brakes | Tension control | Clutches | Load cells | Guiding systems

IBD Wickeltechnik | Böllingshöfen 79 | 32549 Bad Oeynhausen | Fon +49 (0) 5734 960 20 Fax +49 (0) 5734 960 29 6
© IBD Wickeltechnik GmbH | Internet: www.ibd-wt.com | e-mail: ibd@ibd-wt.com